



chaquetas



pantalones



PLANCHADORA COMBINADA

S/MTA



barcia 
sumando tecnología
sumando innovación

 **BARCIA**[®]
MAQUINAS PARA LAVANDERIAS
nuestra pasión marca la diferencia

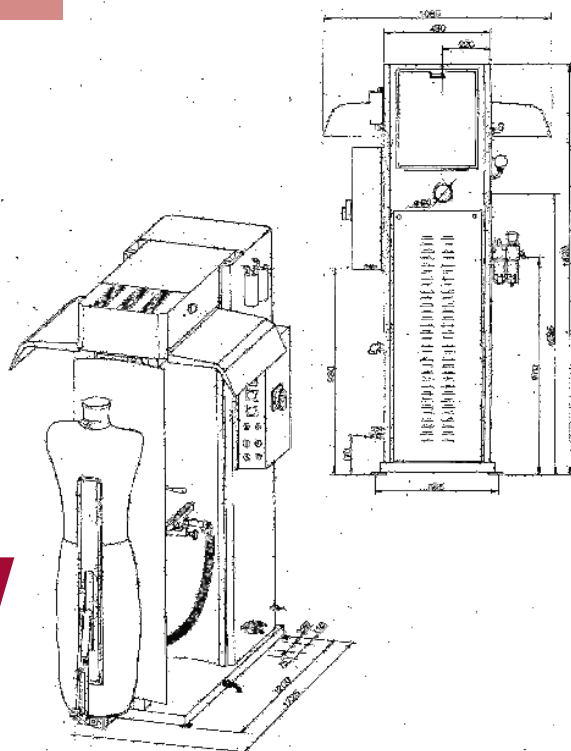
S/MTA

Máquina combinada para planchar pantalones y chaquetas.
 Funcionamiento automático y neumático.
 Caldera eléctrica incorporada "PED" (24L - 12kW)
 Alimentación automática de agua. Ventilador incorporado (1,270kW).
 Estación de trabajo con posicionamiento automático o manual de un topper
 y un finalizador de formas alternativamente.
 Tensión de pantalón superior y piernas automáticas y neumáticas.
 Tres temporizadores (vapor - vapor / aire - aire).
 Intensidad de soplado regulable por el usuario.
 Sistema de recuperación de vapor con rejilla de filtrado.
 Para ser conectado a aire comprimido central.
 Tensión de trabajo 3x380v 50Hz.



DATOS TECNICOS

Voltaje	380/50/3
Potencia	15 kW
Ventilador	1,27 kW
Caldera	24 L (12 kW)
Prod. vapor	16-20 kg/h (5 bar)
Consumo aire	80 L/min (6 bar)
Peso neto	290 kg



Fundada en 1968,
 SILC SpA , con sede en Jesi en Via Campania,
 construye máquinas de planchado industrial
 para la industria de la lavandería
 y de la confección.

Desde sus primeros pasos, Silc ha basado
 su negocio y su éxito en la búsqueda
 de la mejor calidad de producto posible.

Más de 40 años de experiencia
 en producción y comercialización
 de máquinas de planchado
 le dan una presencia consolidada
 en los mercados mundiales más avanzados.

Atención constante a la evolución del mercado
 con productos de vanguardia
 y un control de calidad integral
 desde la selección de los componentes
 hasta las pruebas finales.

Por ello Barcia incluye en su variedad
 de equipamiento para lavanderías
 a esta prestigiosa línea italiana,
 poniendo a disposición de nuestros clientes
 otras opciones a la hora de elegir
 innovación y calidad.

Silc brinda una amplia gama
 de productos para satisfacer
 a los diversos sectores de uso:
 tintorerías, lavanderías,
 la industria de la confección, la comunidad.

DISTRIBUIDOR OFICIAL