

R E D U C E T I E M P O S

M A X I M O

M I N I M I Z A C O S T O S

R E N D I M I E N T O

E F I C I E N C I A 1 0 0 %

# WFB-105

Lavadora  
Comercial



# WFB-105

# Lavadora Comercial

## CARACTERISTICAS

La capacidad máxima de esta lavadora es de 15kg de ropa por carga.

Duradera tina de acero inoxidable.

Eficiente agitador PolyTuf, flexible de 68 oscilaciones/minuto y amplio arco de trabajo de 210°.

Sistema anti-desbalanceo automático, nunca se detiene aún con pequeñas cargas.

El mayor centrifugado de la industria, menor humedad residual en la ropa y menores tiempos de secado con bajo consumo de energía.

Servicio técnico 100% frontal.

## FICHA TECNICA

### DIMENSIONES

Ancho (mm)	683
Profundidad (mm)	711
Altura (mm)	1092
Altura a la superficie de trabajo (mm)	914
Color	Blanco

### MOTOR

HP del motor	1/2 HP, 5.0 amp
RPM del motor	1425 rpm
Requerimientos eléctricos	220/50/1 - 10A

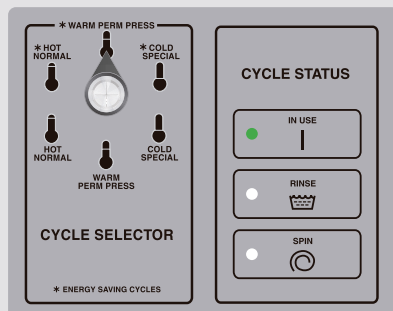
### OPERACION

Activación	Manual ó Ficha
Ciclos de lavado (6)	Regular, Sin plancha, Delicado
Temperatura de lavado (3)	Caliente, Tibio, Frío
Velocidades de centrifugación (RPM)	710

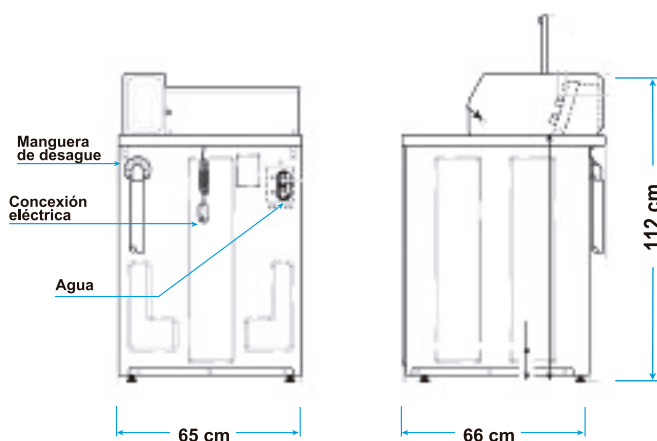
### EMBARQUE

Peso neto (kg)	82
Peso con embalaje (kg)	88

## CONTROL ELECTROMECHANICO



Control electromecánico de simple manejo de temperaturas. 6 programas diferentes con opciones de lavado.



Matheu 846 / 848 - B1752DYR - Lomas del Mirador - BUE - Argentina  
Tel./Fax 54 11 4484-6328 / 6348 / 4823 - correo@barciaindustria.com.ar  
[www.barciaindustria.com.ar](http://www.barciaindustria.com.ar)