



MANIQUÍ AUTÓNOMO

S/AV



chaquetas



faldas



abrigos



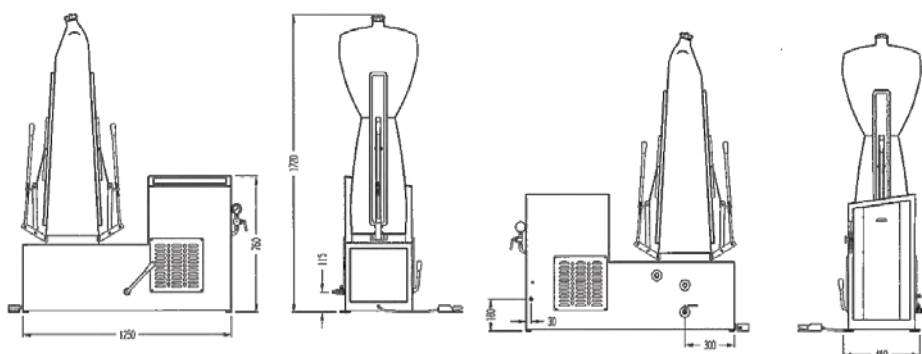
barcia⁺
sumando tecnología
sumando innovación



S/AV

Maniquí Autónomo para planchar chaquetas, faldas y abrigos.
 Con generador de vapor y ventilador incorporado.
 Altura Standard del casquillo 1300mm.
 Completo, con temporizador con 2 alicates manuales especiales
 para fijar las prensas
 y 2 extensores para las mangas.
TENSION: 3x380V – 50Hz.

- Marco "maxi" (altura 140 cm.)
- Marco "bebé" (altura 120 cm.)
- Marco completo para faldas.



DATOS TECNICOS

Voltaje	380/50/3
Potencia	10,2 kW
Caldera	14 L (9 kW)
Ventilador	0,745 kW
Vapor	12 kg/h (5 bar)
Peso neto	130 kg



Fundada en 1968,
 SILC SpA , con sede en Jesi en Via Campania,
 construye máquinas de planchado industrial
 para la industria de la lavandería
 y de la confección.

Desde sus primeros pasos, Silc ha basado
 su negocio y su éxito en la búsqueda
 de la mejor calidad de producto posible.

Más de 40 años de experiencia
 en producción y comercialización
 de máquinas de planchado
 le dan una presencia consolidada
 en los mercados mundiales más avanzados.

Atención constante a la evolución del mercado
 con productos de vanguardia
 y un control de calidad integral
 desde la selección de los componentes
 hasta las pruebas finales.

Por ello Barcia incluye en su variedad
 de equipamiento para lavanderías
 a esta prestigiosa línea italiana,
 poniendo a disposición de nuestros clientes
 otras opciones a la hora de elegir
 innovación y calidad.

Silc brinda una amplia gama
 de productos para satisfacer
 a los diversos sectores de uso:
 tintorerías, lavanderías,
 la industria de la confección, la comunidad.

DISTRIBUIDOR OFICIAL