

más de **50** años



nuestra pasión marca la diferencia

**SECADORES
ROTATIVOS**

ST 1145



**ROBUSTO
Y DE ALTO RENDIMIENTO**

“ fabricantes
de máquinas
para lavandería ”



ST 1145

SECADOR ROTATIVO

CREADO & PRODUCIDO EN ARGENTINA

comprometidos con el cuidado del medio ambiente

- Control Electrónico con múltiples funciones ampliamente regulables, con display alfanumérico.
- 5 memorias programables por el usuario
- 4 Niveles de Temperatura.
- Sistema automático antiarrugas
- Calefacción: Gas / Electricidad / Vapor
- Exclusivo sistema de aprovechamiento calórico.
- Equipado con 2 motores. Uno acciona el movimiento y el otro la turbina de extracción.
- Encendido automático del sistema de calefacción.
- Sistema de corte automático de gas por falta de llama.
- Sensor flujo de aire.
- Filtro pelusero de gran capacidad.
- Dispositivo de seguridad en puerta.
- Amplia boca de carga. Puerta con vidrio visor.
- Mecanismos de transmisión protegidos.

FICHA TECNICA

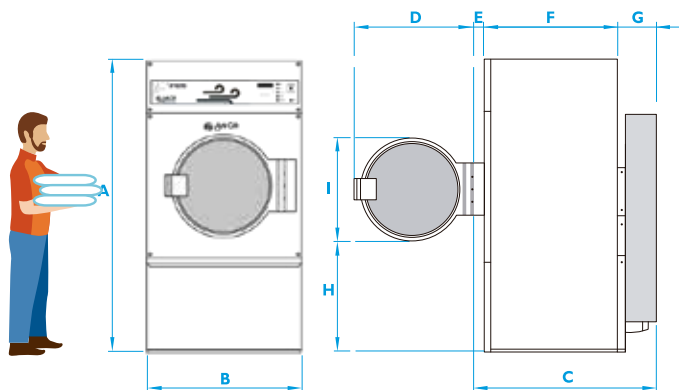
Capacidad en ropa seca por carga	45 kg.
Producción horaria aproximada	135 kg.

CESTO INTERIOR

Diámetro	1100 mm
Profundidad	1000 mm
Volumen	950 lts

MEDIDAS

A	2170 mm
B	1140 mm
C	1475 mm
D	690 mm
E	35 mm
F	1080 mm
G	360 mm
H	835 mm
I	665 mm



Potencia de motores	Mando: 1 Hp Turbina: 1 Hp
Conexiones de cañerías	Modelo G entrada gas 1/2" Modelo V entrada vapor 3/4" Condensado 1/2"
Conducto de salida de aire	6"
Flujo de aire	430 Lts/Seg
Inversor de marcha	Si

Datos sobre la calefacción	Modelo G (gas): 50.220 kcal/h
	Modelo V (vapor): 81 kg vapor/h
	Modelo E (eléctrico) Tensión: 3 x 380 Volt. Potencia total: 48 Kw.
Requisitos eléctricos	380/50/3 Opcional 220/50/1
Peso aproximado	Neto: 490 kg C/emb: 540kg
Medidas c/ embalaje (esqueleto o cajón)	ancho-prof-altura 1370x1770x2500



Matheu 846 / 848 - B1752DYR - Lomas del Mirador - BUE - Argentina
Tel./Fax 54 11 4484-6328 / 6348 / 4823 - correo@barciaindustria.com.ar
www.barciaindustria.com.ar

Nuestra empresa se reserva el derecho de modificar sin previo aviso el diseño o medida de cualquier dato técnico en este folleto