

más de **50** años



*nuestra pasión marca la diferencia*

**SECADORES  
ROTATIVOS**

**ST 1160**



**GARANTIA  
BARCIA**  
SOLIDA COMO NUESTROS EQUIPOS

**ROBUSTO  
Y DE ALTO RENDIMIENTO**

“ fabricantes  
de máquinas  
para lavandería ”

CREADO  
& PRODUCIDO  
EN ARGENTINA

# ST 1160

## SECADOR ROTATIVO

- Control Electrónico con múltiples funciones ampliamente regulables, con display alfanumérico.
- 5 memorias programables por el usuario
- 4 Niveles de Temperatura.
- Sistema automático antiarrugas
- Calefacción: Gas / Electricidad / Vapor
- Exclusivo sistema de aprovechamiento calórico.
- Equipado con 2 motores. Uno acciona el movimiento y el otro la turbina de extracción.
- Encendido automático del sistema de calefacción.
- Sistema de corte automático de gas por falta de llama.
- Sensor flujo de aire.
- Filtro pelusero de gran capacidad.
- Dispositivo de seguridad en puerta.
- Amplia boca de carga. Puerta con vidrio visor.
- Mecanismos de transmisión protegidos.

CREADO & PRODUCIDO EN ARGENTINA

comprometidos con el cuidado del medio ambiente

### FICHA TECNICA

Capacidad en ropa seca por carga	57 kg.
Producción horaria aproximada	171 kg.

### CESTO INTERIOR

Diámetro	1100 mm
Profundidad	1200 mm
Volumen	1140 lts

Potencia de motores	Mando: 1 Hp Turbina: 1 Hp
---------------------	------------------------------

Conexiones de cañerías	Modelo G entrada gas 1/2" Modelo V entrada vapor 3/4" Condensado 1/2"
------------------------	-----------------------------------------------------------------------------

Conducto de salida de aire	8"
----------------------------	----

Flujo de aire	534 Lts/Seg
---------------	-------------

Inversor de marcha	Si
--------------------	----

Medidas c/ embalaje (esqueleto o cajón)	ancho-prof-altura 1370x2010x2500
-----------------------------------------	-------------------------------------

### MEDIDAS

A	2170mm
B	1140 mm
C	1715 mm
D	690 mm
E	35 mm
F	1240 mm
G	360 mm
H	835 mm
I	665 mm

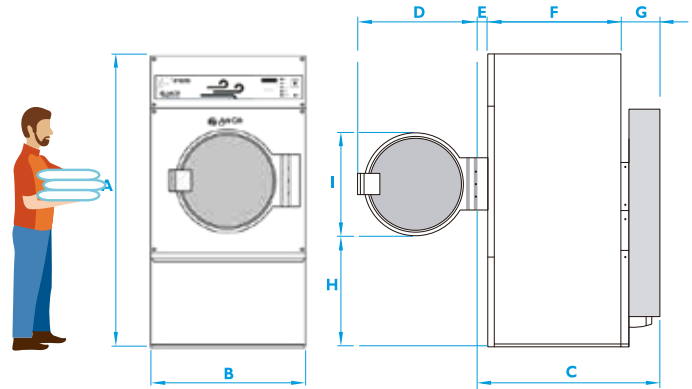
Datos sobre la calefacción	Modelo G (gas): 50.220 kcal/h
----------------------------	----------------------------------

	Modelo V (vapor): 81 kg vapor/h
--	------------------------------------

	Modelo E (eléctrico) Tensión: 3 x 380 Volt. Consumo fase: 75 Amp. Potencia fase 16 kw. Potencia total: 48 Kw.
--	---------------------------------------------------------------------------------------------------------------------------

Requisitos eléctricos	380/50/3+N+T Opcional 220/50/1
-----------------------	-----------------------------------

Peso aproximado	Neto: 550 kg C/emb: 540 kg
-----------------	-------------------------------



Matheu 846 / 848 - BI752DYR - Lomas del Mirador - BUE - Argentina  
Tel./Fax 54 11 4484-6328 / 6348 / 4823 - correo@barciaindustria.com.ar  
[www.barciaindustria.com.ar](http://www.barciaindustria.com.ar)

Nuestra empresa se reserva el derecho de modificar sin previo aviso el diseño o medida de cualquier dato técnico en este folleto